

MEZUNG®
MEASURE WITH CONFIDENCE

Manual de Usuario

Telurómetro Probador de resistencia de tierra MEZUNG ME8331A

CE



Muchas gracias por su preferencia y por elegir nuestros productos. Antes de usar este producto, lea atentamente este manual para familiarizarse con el procedimiento de funcionamiento correcto.

Seguridad

-Su diseño cumple con la norma IEC 1010 (norma de seguridad emitida por la Comisión Electrotécnica Internacional). Lea atentamente las precauciones de seguridad antes de usarlo.

-No lo utilice si el medidor de resistencia de puesta a tierra o la línea de medición están dañados.

-No toque conductores con corriente de CC60V, AC36V RMS o superior para evitar descargas eléctricas. Esta tensión ha alcanzado el límite de descarga eléctrica.

-Antes de medir la resistencia, debe aislarse completamente del circuito de alimentación para garantizar una lectura precisa y garantizar la seguridad personal.

-El medidor no debe almacenarse a altas temperaturas, evitando la luz solar directa, ya que esto podría afectar la vida útil de la pantalla de cristal líquido.

-Si la batería es insuficiente y aparece el símbolo "⊖", reemplácela a tiempo. Retire la batería a tiempo durante un almacenamiento prolongado para evitar daños por fugas.

-Tenga cuidado al medir cables desnudos:

-Cuando el adaptador externo está encendido, la batería interna se desconecta y no se puede cargar.

Nota: Seleccione (" +↻-") el modo de alimentación.

-Requisitos de la prueba de resistencia de puesta a tierra:

• Para la puesta a tierra de AC, la resistencia de puesta a tierra no debe superar los 4Ω.

• Para la puesta a tierra segura, la resistencia de puesta a tierra no debe superar los 4Ω.

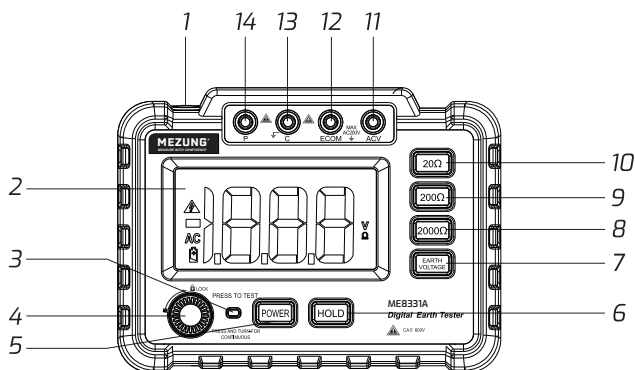
• Para la puesta a tierra de CC, la resistencia de puesta a tierra debe determinarse según los requisitos específicos del sistema informático.

• La resistencia de puesta a tierra de la protección contra rayos no debe superar los 10Ω.

• Para la puesta a tierra conjunta de sistemas blindados, la resistencia de puesta a tierra no debe superar los 1Ω.

	Peligro		Resistencia
	Peligro de alta presión		AC
	Tierra		Batería baja
	Doble aislamiento		Cumple con la Directiva de la Unión Europea

Panel de Instrucciones



- 1) Conector del adaptador de corriente CC12V.
- 2) Pantalla LCD
- 3) Instrucciones de prueba: el cableado está correctamente conectado durante la prueba; la luz está encendida.
- 4) Con botón de bloqueo de prueba.
- 5) Interruptor de encendido con autobloqueo (POWER).
- 6) Interruptor de retención digital (HOLD).
- 7) Interruptor de selección de prueba de voltaje.
- 8) Interruptor de selección de resistencia de rango 20000.
- 9) Interruptor de selección de resistencia de rango 2000.
- 10) Interruptor de selección de resistencia de rango 200.
- 11) Puerto ACV: polo de voltaje.
- 12) Puerto E: polo de tierra.
- 13) Puerto C: polo de corriente.
- 14) Puerto P: polo de potencial.

Especificaciones

RESISTENCIA DE PUESTA A TIERRA

Rango	Precisión básica	Resolución
20Ω	±(2%+0.1)	0.01Ω
200Ω	±(2%+3)	0.1Ω
2000Ω		1Ω

VOLTAJE DE TIERRA (50Hz - 200Hz)

Rango	AC200V
Precisión básica	±(2%+6)
Resolución	0.1V
Impedancia de entrada	1MΩ
protección contra sobrecarga	200Vrms

Características generales

- Pantalla: 90 mm x 48 mm, el valor máximo mostrado es "1999".
- Indicación de sobrerango: Al superar el límite superior, solo el dígito más alto muestra "1".
- Alimentación: 8 pilas AA LR6 (1,5 V), adaptador de corriente externo de 12 V CC (opcional); indicación de bajo voltaje cuando el voltaje es insuficiente.
- Consumo de energía: ≤ 800 mW en pruebas sin carga.
- Entorno de uso: Temperatura de 0 °C a 40 °C, Humedad relativa de 30 % - 85 %.
- Dimensiones del producto: 175 x 110 x 70 mm
- Peso: aprox. 750 g (incluida la batería)
- Diseño aerodinámico y requisitos antisísmicos.
- Accesorios: 1 medidor, 1 bolsa, 2 varillas de puesta a tierra, 1 manual. Un juego de pruebas auxiliares (incluye:

tira roja de 15 m, tira amarilla de 10 m, tira verde de 5 m). Un juego de líneas de prueba sencillas (incluye: tira roja de 1,6 m, tira verde de 1,6 m).

Operación Principal

El principio de medición de la resistencia de puesta a tierra se basa en la ley de la resistencia. Utilizando cuatro electrodos E y P, inserte el electrodo de puesta a tierra a una profundidad determinada a una distancia de unos 20 metros, como se muestra en la Figura 1.

La señal de AC actúa sobre el electrodo E, y la corriente que fluye a tierra se mide en el medidor eléctrico a través del electrodo P. Si la corriente es constante, la tensión medida es proporcional a la resistencia de tierra. El valor mostrado depende de la resistencia extendida del equipo, por lo que se selecciona el rango correspondiente según las diferentes mediciones de resistencia para obtener la lectura más precisa. La señal de AC es generada por el convertidor integrado.

Precauciones de seguridad

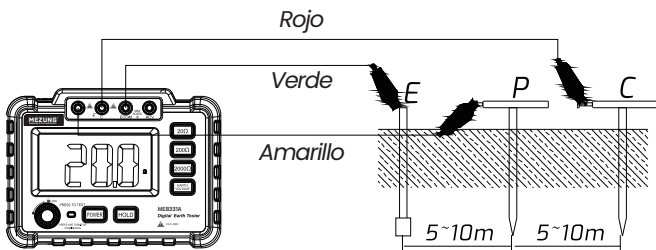
- Comprobación del voltaje de la batería: Tras el encendido, si la pantalla no muestra el símbolo de batería, significa que la batería es suficiente. Si parpadea o aparece "E", reemplace la batería.
- Conexión del cable de prueba: Asegúrese de que el enchufe del cable de prueba esté completamente insertado antes de medir. Si la conexión no es firme, se producirán errores en los resultados de la medición.
- Al medir la resistencia de tierra, se generará un máximo de 50 V CA entre los terminales de voltaje E-C o E-P. No toque los cables de prueba para evitar descargas eléctricas.

Método convencional de medición de resistencia

- Como se muestra en la Figura 3 a continuación, conecte las varillas de puesta a tierra auxiliares P y C al suelo a una distancia de 5 a 10 metros del objeto de puesta a tierra que se va a medir, conecte el cable verde al terminal E del instrumento, conecte el cable amarillo al terminal P y conecte el cable rojo al terminal C.

Nota: Inserte la varilla de puesta a tierra auxiliar en un terreno con alto contenido de agua. En caso de terreno seco, depresiones o grava, añada agua para mantener el orificio de puesta a tierra húmedo. Al encontrar hormigón, coloque la varilla de puesta a tierra plana, añada agua y cubra la puesta a tierra con una toalla húmeda.

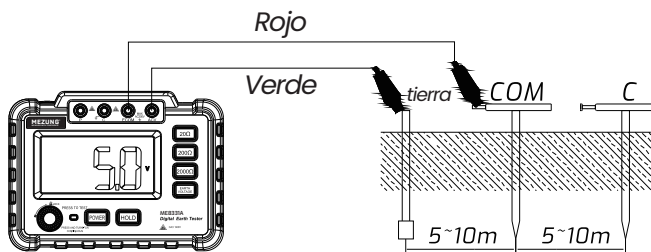
Figura 2



Medición de voltaje de tierra (Figura 3)

-Ajuste el selector de rango a la tensión de tierra (TENSIÓN DE TIERRA). Si la pantalla muestra este valor, significa que hay tensión de tierra en el sistema. Confirme que el valor de la tensión sea inferior a 10 V. Si es superior a 10 V, la medición de la resistencia de tierra podría ser errónea. En este caso, apague el dispositivo de tierra y reduzca la tensión de tierra antes de realizar la medición.

Figura 3



Medición de voltaje de tierra (Figura 2)

- Comience con el archivo 2000Ω y presione el botón PRESS TEST. La luz de fondo se iluminará para indicar que se está probando. Si el valor mostrado es demasiado pequeño, cambie entre 200Ω y 20Ω. El valor mostrado en este momento es el valor de resistencia de tierra medido.

Nota:

-Si se muestra "+↻-", la impedancia de la conexión a tierra auxiliar de la varilla de conexión a tierra auxiliar C es demasiado grande. En este caso, verifique si el cableado está suelto o aumente la humedad alrededor de la varilla de conexión a tierra auxiliar para reducir la impedancia.

- Asegúrese de que los cables estén separados al realizar el cableado. Si los cables de prueba se enredan y se prueban en estado imaginario, se generará una lectura de inducción mutua. La impedancia de la conexión a tierra auxiliar es demasiado grande y el valor mostrado generará un error. Asegúrese de que la placa de circuito impreso de la varilla de conexión a tierra auxiliar esté introducida en el suelo húmedo y que las piezas de conexión estén en contacto completo.

Medición simple de voltaje de tierra

Este método de medición es un método de prueba práctico para casos en los que no se puede utilizar la varilla de tierra auxiliar. En este método de medición, utilice un electrodo de tierra con una baja impedancia de puesta a tierra, como una tubería de agua metálica, la conexión a tierra común de un sistema eléctrico comercial o el terminal de puesta a tierra de un edificio, para reemplazar las tiras de puesta a tierra auxiliares C y P. Utilice un cable de prueba sencillo.

Medición de voltaje de tierra (Figura 4)

- Comience con el archivo 2000Ω y pulse el botón (PRESS TO TEST). La retroiluminación se enciende para indicar que se está midiendo. Si el valor mostrado es demasiado bajo, cambie al archivo 200Ω/20Ω para la medición. El valor mostrado en este momento es la resistencia de tierra. Tras finalizar la prueba, apague el dispositivo para ahorrar energía.

Nota:

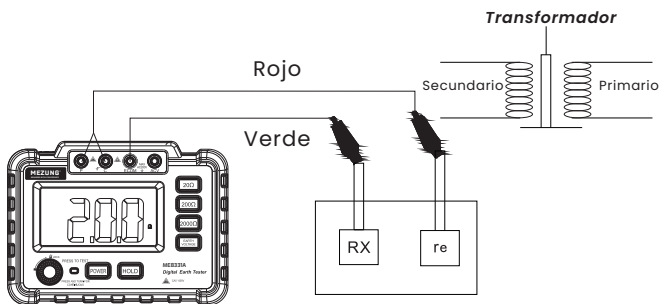
La corriente de medición es de aproximadamente 2mA. Incluso con un disyuntor diferencial conectado, este no se activará.

-El valor real de la resistencia de tierra RX se calcula mediante la siguiente fórmula:

RX = RE - re: resistencia de tierra del terminal de tierra común, como un sistema de alimentación comercial.

Re: Lectura de la resistencia de tierra del instrumento.

Figura 4



Solución de problemas

Si su medidor no funciona correctamente, los siguientes métodos pueden ayudarle a resolver rápidamente problemas comunes. Si el problema persiste, contacte con su centro de servicio o distribuidor.

Error	Soluciones
No se ve la pantalla	El cable no está conectado
	Reemplaza la batería
Aparece la señal de batería baja	Reemplaza la batería
Gran error de medición	Reemplaza la batería